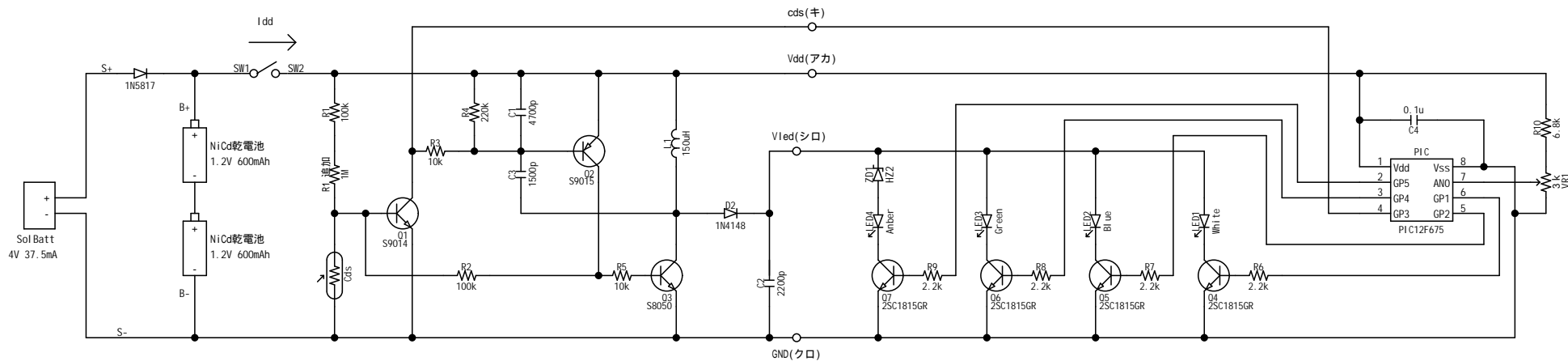


I _{dd}	
LED ON	15mA
LED OFF	510uA



← オリジナル回路
アイリスオーヤマ DSL-111W(13) 追加回路 →

Title		Drawing_No.	
庭園灯-2 回路図			
Sheet	date	Design	
/	20060526	marukin	