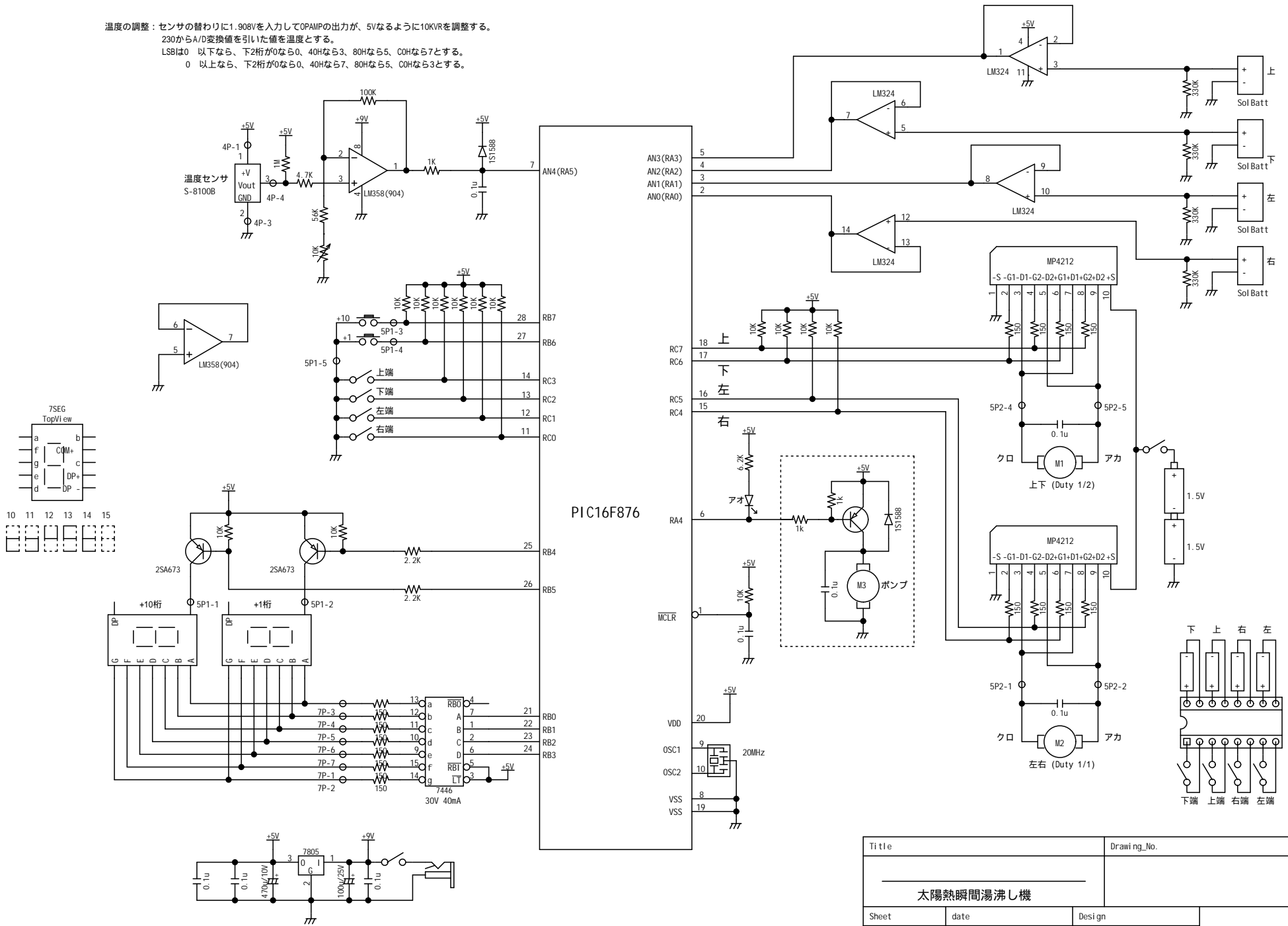


温度の調整：センサの代わりに1.908Vを入力してOPAMPの出力が、5Vなるように10KVRを調整する。
 230からA/D変換値を引いた値を温度とする。
 LSBは0 以下なら、下2桁が0なら0、40Hなら3、80Hなら5、COHなら7とする。
 0 以上なら、下2桁が0なら0、40Hなら7、80Hなら5、COHなら3とする。



Title		Draw ing_No.	
太陽熱瞬間湯沸し機			
Sheet	date	Desi gn	
1 / 1	2005/04/15	maruki n	