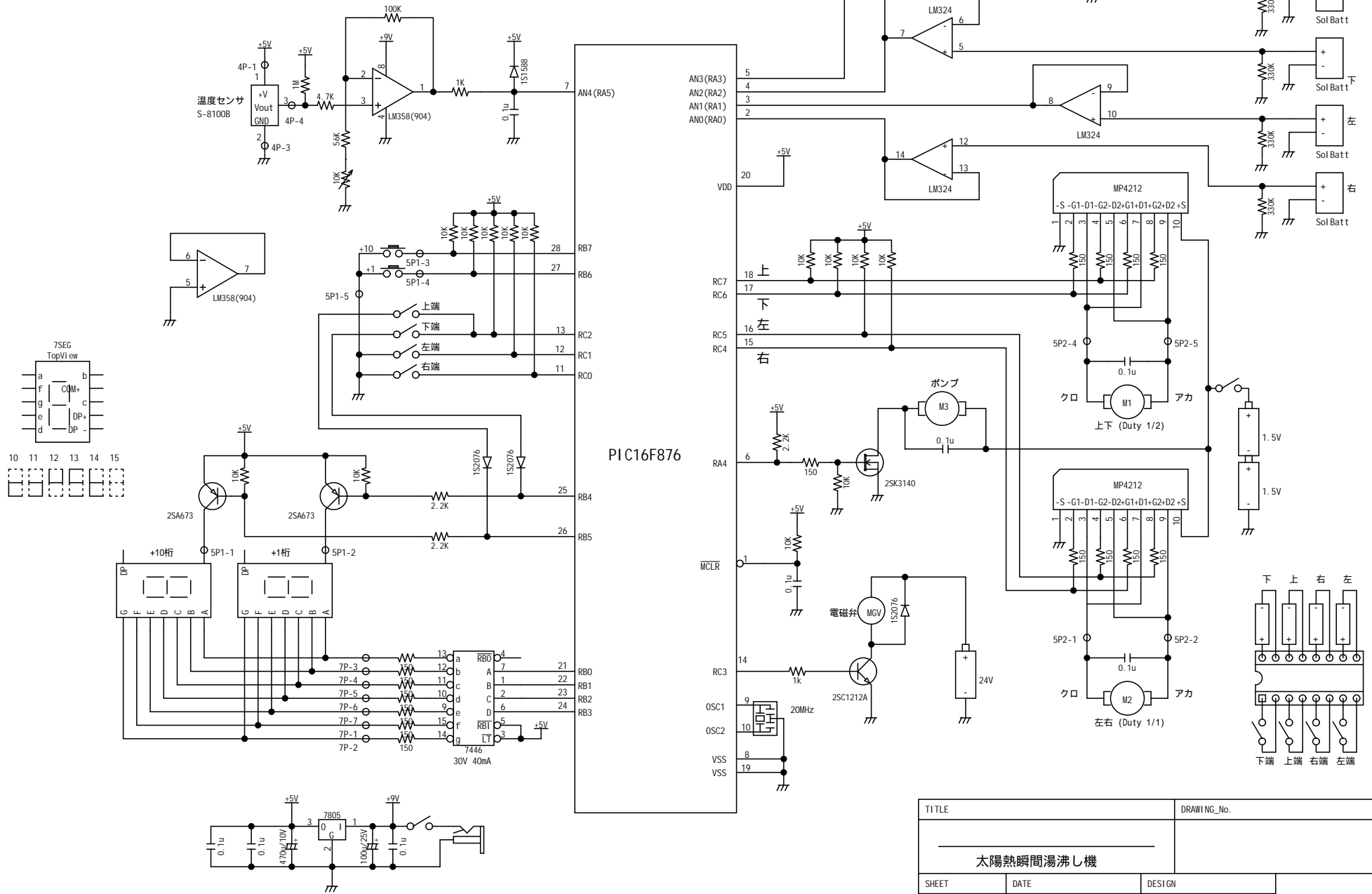


温度の調整：センサの替わりに1.908Vを入力してOPAMPの出力が、5Vなるように10KVRを調整する。
 230からA/D変換値を引いた値を温度とする。
 LSBは0 以下なら、下2桁が0なら0、40Hなら3、80Hなら5、COHなら7とする。
 0 以上なら、下2桁が0なら0、40Hなら7、80Hなら5、COHなら3とする。



TITLE		DRAWING_No.	
太陽熱瞬間湯沸し機			
SHEET	DATE	DESIGN	
1 / 1	2007/04/10	maruki n	